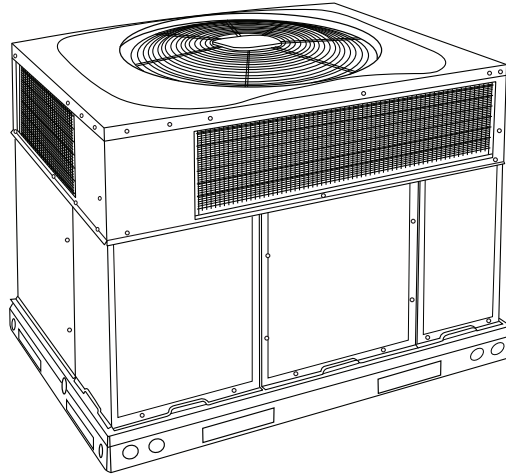


607C

**Legacy^{MC}14 SEER monophasé et triphasé
2 à 5 tonnes nominales (capacité 24 à 60)
Système de thermopompe monobloc
avec frigorigène Puron^{MD}(R-410A)**



Manuel d'information du propriétaire



A170030

Fig. 1 – Appareil 607C

REMARQUE POUR LE PROPRIÉTAIRE DE L'ÉQUIPEMENT :

Pour votre convenance, veuillez noter les numéros de modèle et de série de votre nouvel équipement dans les espaces prévus. Ces informations, ainsi que les données d'installation et les coordonnées du concessionnaire, seront utiles si votre système requiert un entretien ou un service.

INFORMATION SUR L'APPAREIL

N° de modèle _____

N° de série _____

ACCESSOIRES (type et numéro de modèle)

INFORMATION D'INSTALLATION

Date d'installation _____

COORDONNÉES DU DISTRIBUTEUR

Nom de l'entreprise _____

Adresse _____

N° de téléphone _____

Nom du technicien _____

AVIS À L'INSTALLATEUR :

Vous devez laisser ce manuel au propriétaire de l'équipement.

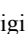
Nos produits sont conçus, testés et fabriqués conformément aux procédures normalisées du DOE; cependant, les résultats de fonctionnement et les rendements réels peuvent varier en fonction des tolérances du fabricant et du fournisseur, de la configuration de l'équipement, des conditions de fonctionnement et des pratiques d'installation.

Pour votre sécurité

Une installation fautive, de mauvais réglages, des modifications inadéquates, un mauvais entretien, une réparation hasardeuse ou une mauvaise utilisation peuvent provoquer une explosion, un incendie, une électrocution ou d'autres conditions pouvant causer des dommages matériels ou entraîner des blessures ou la mort. Contactez un installateur qualifié, un atelier de réparation, le distributeur ou la succursale pour obtenir des informations ou de l'aide. Pour modifier ce produit, l'installateur ou l'atelier qualifié doit utiliser les trousse autorisées en usine. Lors de l'installation, consultez les instructions distinctes fournies avec les trousse ou accessoires.

Respectez tous les codes de sécurité. Portez des lunettes de sécurité, des vêtements de protection et des gants de travail. Utilisez un chiffon humide pendant le brasage. Ayez toujours un extincteur à portée de main. Prenez connaissance de l'intégralité de ces instructions et respectez les messages d'avertissement et de prudence contenus dans les documents et affichés sur l'appareil. Consultez les codes locaux du bâtiment et les éditions courantes du Code national de l'électricité (NEC) NFPA 70.

Au Canada, consultez la dernière version du Code canadien de l'électricité CSA 22.1.

Sachez reconnaître les symboles de sécurité. Ceci est un symbole de sécurité . Soyez vigilant lorsque vous voyez ce symbole sur l'appareil et dans les instructions ou les manuels : vous risquez de vous blesser. Assurez-vous de bien saisir toute la portée des mots indicateurs suivants : DANGER, AVERTISSEMENT et ATTENTION. Ces mots sont associés aux symboles de sécurité. Le mot DANGER indique les plus graves dangers, qui provoqueront des blessures graves ou la mort. AVERTISSEMENT signale un danger qui pourrait entraîner des blessures ou la mort. Le mot ATTENTION est utilisé pour indiquer des pratiques dangereuses susceptibles de causer des blessures légères ou des dégâts matériels. Le mot REMARQUE met en évidence des suggestions qui permettront d'améliorer l'installation, la fiabilité ou le fonctionnement.

REMARQUE: Installateur : vous devriez laisser ce manuel à l'utilisateur de l'appareil.

AVERTISSEMENT

DANGER D'INCENDIE, D'EXPLOSION ET DE DÉCHARGE ÉLECTRIQUE

Le non-respect de cet avertissement pourrait entraîner des blessures corporelles, la mort ou des dommages matériels.

L'installation et l'entretien de cet équipement peuvent être dangereux à cause des composants mécaniques et électriques. Seul un technicien formé et qualifié doit installer, réparer ou effectuer l'entretien de l'appareil.

AVERTISSEMENT

DANGER D'INCENDIE, D'EXPLOSION ET DE DÉCHARGE ÉLECTRIQUE

Le non-respect de cet avertissement pourrait provoquer des dommages matériels ou causer des blessures graves, voire la mort.

N'utilisez pas cet appareil si une partie quelconque a été immergée dans l'eau. Appelez immédiatement un technicien de maintenance qualifié pour inspecter l'appareil et remplacer toute partie du système de commande qui a été mouillée.

AVERTISSEMENT

RISQUE D'ÉLECTROCUTION

Ignorer cette mise en garde pourrait entraîner des blessures, voire la mort.

Avant d'effectuer l'entretien recommandé, assurez-vous que l'interrupteur principal de l'appareil est coupé et une étiquette de verrouillage posée. Il est possible que plusieurs disjoncteurs soient présents.

ATTENTION

RISQUE DE COUPURE

Ne pas tenir compte de cette mise en garde pourrait entraîner des blessures corporelles.

Les plaques de métal peuvent présenter des angles coupants ou des ébarbures. Soyez prudent et portez des vêtements adéquats, des lunettes de sécurité ainsi que des gants lors de la manipulation des pièces et d'une intervention sur la chaudière.

Fonctionnement de l'appareil

Le fonctionnement du système de thermopompe est contrôlé par le thermostat intérieur. Vous devez simplement régler le thermostat pour qu'il maintienne la température intérieure au niveau que vous sélectionnez. La plupart des thermostats des systèmes de thermopompes sont dotés de trois commandes : un sélecteur de commande de température, une commande de SOUFFLANTE et une commande de SYSTÈME ou de MODE. Consultez le manuel du propriétaire du thermostat pour obtenir des renseignements supplémentaires.

Pour mieux protéger vos investissements et réduire le nombre de demandes d'entretien, familiarisez-vous avec les faits suivants :

1. Pendant le chauffage, l'augmentation du réglage de température de plus de 1,1 °C (2 °F) peut engendrer l'activation de l'alimentation d'appoint du chauffage pendant une courte période de temps pour répondre à la demande. L'utilisation inutile du chauffage d'appoint réduit les économies potentielles d'énergie.
2. Du givre ou de la glace tend à se former sur le serpentín pendant le fonctionnement du chauffage en hiver. L'appareil est conçu pour faire fondre la glace de façon automatique. Au cours de ce cycle de dégivrage, il est normal de la vapeur ou de la buée se forme à partir de l'appareil extérieur, et que de l'eau s'écoule à partir de l'appareil extérieur. Ne vous en inquiétez pas!

Pour démarrer l'appareil :

1. Mettez l'appareil sous tension.
2. Réglez la commande de MODE sur le mode souhaité et sélectionnez la température.

Pour arrêter l'appareil :

REMARQUE: Si l'arrêt de l'appareil est causé par une défaillance, appelez le distributeur dès que possible.

1. Réglez la commande de MODE du système sur OFF (Arrêt).
2. Mettez l'appareil hors tension.

Mode « Cool » (climatisation)

Lorsque le sélecteur de SYSTÈME ou de MODE est réglé sur COOL (Climatisation), l'appareil fonctionne en mode climatisation jusqu'à ce que la température intérieure s'abaisse au niveau que vous avez sélectionné. L'appareil fonctionnera pendant de plus longues périodes et présentera des temps d'arrêt plus courts par temps extrêmement chaud que par temps tempéré.

Mode chauffage

Lorsque le sélecteur de SYSTÈME ou de MODE est réglé sur HEAT (Chauffage), l'appareil fonctionne en mode climatisation jusqu'à ce que la température intérieure s'élève au niveau que vous avez sélectionné. Le système fonctionnera certainement pendant de plus longues périodes afin de fournir un environnement confortable pendant les journées et les nuits fraîches que par temps tempéré.

Chauffage d'appoint

L'appareil est votre principale source de chauffage. Le système peut également être équipé d'une source de chauffage d'appoint, telle que le chauffage électrique. Lorsque les journées et les nuits sont très froides, le système active automatiquement le chauffage d'appoint selon le besoin afin de maintenir le niveau de confort que vous avez sélectionné.

Lorsque la thermopompe nécessite un chauffage d'appoint pour assurer votre confort, le thermostat active le chauffage d'appoint au gaz (selon l'équipement).

Mode dégivrage

Lorsque l'appareil fournit du chauffage pour votre maison ou votre bureau et que la température extérieure descend en dessous de 7,2 °C (45 °F), l'humidité peut commencer à geler à la surface du serpent. Si cette glace s'accumule, elle obstruera le flux de l'air dans le serpent et réduira la quantité de chaleur absorbée à partir de l'air extérieur. Par conséquent, pour maintenir un fonctionnement écoénergétique, l'appareil est doté d'un mode dégivrage automatique.

Le mode dégivrage démarre à un intervalle prédéfini de 60 minutes, mais il peut être réinitialisé à 30, 90 ou 120 minutes. Le dégivrage démarre à l'heure prédéfinie seulement si la glace formée est suffisante pour nuire au fonctionnement normal du chauffage.

Après que la glace formée sur le serpent ait fondu, ou après un maximum de 10 minutes en mode dégivrage, l'appareil revient automatiquement au fonctionnement normal du chauffage.

Ne vous inquiétez pas si de la vapeur ou de la buée se forme à partir de l'appareil extérieur pendant le fonctionnement du mode dégivrage. La vapeur d'eau provenant de la fonte de la glace peut se condenser en buée dans l'air extérieur froid.

Dans certaines conditions météorologiques telles que la neige et la pluie verglaçante, il n'est pas rare que de la glace s'accumule sur la grille de l'appareil. Cette situation est normale pour ces conditions météorologiques. Ne tentez pas d'enlever la glace de la grille de l'appareil. Cette situation n'affecte pas le bon fonctionnement de l'appareil et se résout en quelques jours.

Mode chauffage d'urgence

En cas de défaillance thermique de l'appareil principal, le mode chauffage d'urgence permet à la source de chauffage d'appoint de garder votre maison ou votre bureau au chaud jusqu'à ce que l'appareil soit réparé. Communiquez avec le distributeur en cas de défaillance thermique de l'appareil principal.

Entretien

Cette section décrit l'entretien qui doit être effectué par le distributeur et les soins que vous, en tant que propriétaire, pouvez apporter à votre nouvel appareil.

Entretien de routine

Tous les travaux d'entretien de routine devraient être effectués par du personnel qualifié et expérimenté. Le distributeur peut vous aider à établir une procédure standard.

Pour assurer le bon fonctionnement de l'appareil, le flux d'air en provenance du condenseur vers l'appareil ne doit pas être obstrué. Le dégagement du dessus de l'appareil est de 1 219 mm (48 po). Un dégagement d'au moins 914 mm (36 po) est nécessaire sur les côtés, à l'exception du côté de l'entrée d'alimentation (dégagement de 1 067 mm

[42 po]) et du côté des conduits (dégagement minimum de 305 mm [12 po]).

Entretien et maintenance pour le propriétaire de l'équipement

Avant d'effectuer vous-même certaines tâches, veuillez tenir compte des éléments suivants :

! AVERTISSEMENT

DANGER D'INCENDIE, D'EXPLOSION, DE CHOC ÉLECTRIQUE ET DE COUPURE

Le non-respect de cet avertissement pourrait provoquer des dommages matériels ou causer des blessures graves, voire la mort.

1. METTEZ L'APPAREIL HORS TENSION ET POSEZ UNE ÉTIQUETTE DE VERROUILLAGE AVANT D'EFFECTUER UN ENTRETIEN OU UNE INTERVENTION DE MAINTENANCE. IL EST POSSIBLE QUE PLUSIEURS DISJONCTEURS SOIENT PRÉSENTS.
2. Faites attention de ne pas vous blesser avec les pièces métalliques coupantes et les vis lorsque vous déposez les panneaux d'accès ou que vous intervenez sur les composants internes de l'appareil. Bien que nous ayons tout mis en œuvre pour réduire les arêtes vives au strict minimum, faites extrêmement attention lorsque vous intervenez à l'intérieur de l'appareil ou que vous manipulez des pièces de ce dernier.

Filtres à air

Les filtres à air doivent être vérifiés toutes les trois ou quatre semaines et remplacés ou nettoyés lorsqu'ils sont sales. Les filtres encrassés produisent une contrainte excessive sur le moteur de la soufflante et peuvent entraîner la surchauffe et l'arrêt du moteur.

Les filtres à air de cet appareil doivent être installés avant qu'il soit mis en marche. Ces filtres doivent être situés à au moins un des deux endroits disponibles. Dans plusieurs applications, l'installateur fournira des grilles de filtre d'air de retour, montées sur le mur ou le plafond de la structure climatisée. En présence de grilles de filtre, les filtres peuvent être tout simplement retirés des grilles et remplacés.

Une autre application type consiste en un support accessoire de filtre installé à l'intérieur de l'appareil lui-même. L'information suivante est fournie pour vous aider à remplacer les filtres utilisés dans ces supports internes de filtres.

Les trousse de filtres sont offertes en tant qu'accessoires à l'achat ou en tant qu'option installée en usine. Les mêmes trousse de filtre sont fournies avec des économiseurs accessoires ou des économiseurs installés en usine.

Tableau 1 – Tailles des filtres de rechange

Capacité de l'appareil	Taille du filtre
24	2 chacun 508 x 305 x 25 mm (20 x 12 x 1 po)
30	2 chacun 508 x 305 x 25 mm (20 x 12 x 1 po)
42 à 48	1 chacun 610 x 356 x 25 mm (24 x 14 x 1 po), 610 x 406 x 25 mm (24 x 16 x 1 po)
36 et 60*	1 chacun 610 x 406 x 25 mm (24 x 16 x 1 po), 610 x 457 x 25 mm (24 x 18 x 1 po)

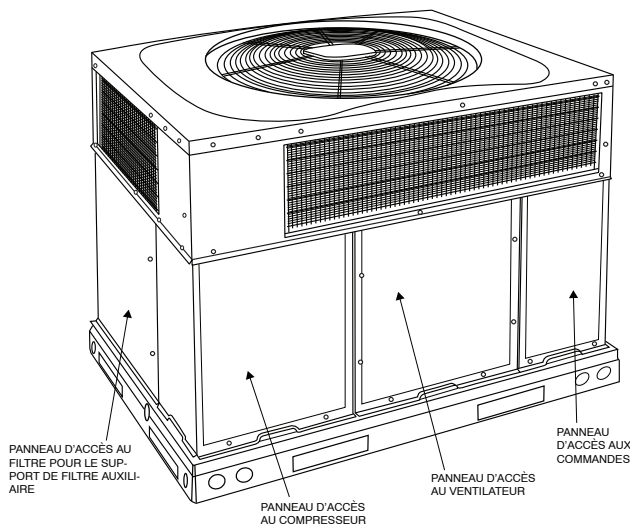
*.Appareils avec serpent inérieur recourbé.

Pour remplacer ou inspecter les filtres dans un support accessoire de filtre :

1. Retirez le panneau d'accès au filtre (Consulter la Fig. 3) au moyen d'un tournevis à douille de 7,9 mm (5/16 po).
2. Retirez le filtre à air en le tirant hors de l'appareil. Si les filtres sont sales, nettoyez-les ou remplacez-les.

Lors de l'installation des nouveaux filtres, prenez note du sens des flèches de débit d'air situées sur le châssis du filtre.

Si vous avez de la difficulté à localiser les filtres à air ou si vous avez des questions au sujet de l'entretien des filtres, communiquez avec le distributeur pour obtenir des instructions. Lors du remplacement des filtres, utilisez toujours des filtres de la même taille et du même type que ceux fournis à l'origine par l'installateur. Consultez le Tableau 1 pour connaître les tailles des filtres fournis avec le support accessoire de filtre.



A170034

Fig. 2 – Panneau d'accès de support accessoire de filtre

⚠ AVERTISSEMENT

RISQUE D'INCENDIE ET DE DÉTÉRIORATION DU FONCTIONNEMENT DE L'APPAREIL

Le non-respect de cet avertissement pourrait provoquer des dommages matériels ou causer des blessures graves, voire la mort.

Ne faites jamais fonctionner l'appareil sans ses filtres. Une accumulation de poussière et de peluche sur les pièces internes de l'appareil peut compromettre son rendement.

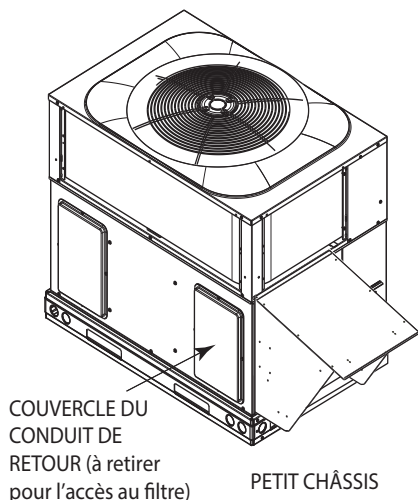


Fig. 3 – Accès au filtre à petit châssis

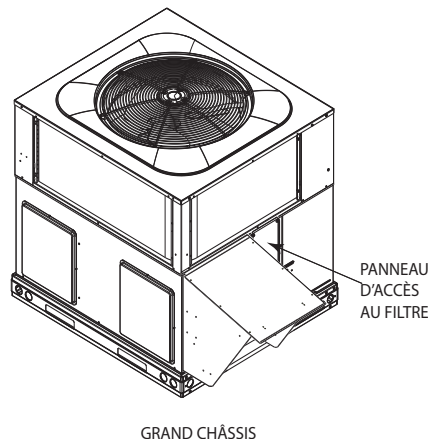
A10063

Soufflante du condenseur

Remplacement et inspection des filtres dans les appareils avec économiseurs

Petit châssis (consultez la Fig. 3)

1. Retirez le couvercle du conduit d'air de retour de l'arrière de l'appareil au moyen d'un tournevis à douille de 7,9 mm (5/16 po).
2. Retirez les filtres en les tirant vers l'extérieur et à travers l'ouverture du conduit de l'appareil. Si le filtre est sale, remplacez les deux filtres par des filtres neufs.



GRAND CHÂSSIS

A10062

Fig. 4 – Accès au filtre à grand châssis

Lors de l'installation des nouveaux filtres, prenez note du sens des flèches de débit d'air situées sur le châssis du filtre, qui devraient pointer vers le serpentin intérieur.

3. Réinstallez le couvercle du conduit en vous assurant que l'ouverture est étanche à l'air et à l'eau.

Grand châssis (consultez la Fig. 4)

1. Retirez la porte d'accès au filtre au moyen d'un tournevis à douille de 7,9 mm (5/16 po).
2. Retirez les filtres en les tirant vers l'extérieur et à travers la porte d'accès au filtre. Si le filtre est sale, remplacez les deux filtres par des filtres neufs.

Pour les appareils avec serpentins intérieurs, installez d'abord le filtre de 610 x 457 x 25 mm (24 x 18 x 1 po), puis le filtre de 610 x 406 x 25 mm (24 x 16 x 1 po).

Lors de l'installation des nouveaux filtres, prenez note du sens des flèches de débit d'air situées sur le châssis du filtre, qui devraient pointer vers le serpentin intérieur.

3. Réinstallez la porte d'accès au filtre en vous assurant que l'ouverture est étanche à l'air et à l'eau.

Soufflantes et moteurs de soufflante

Vérifiez régulièrement l'état des rotors et des boîtiers de soufflante et des roulements de l'arbre du moteur de soufflante. Communiquez avec le distributeur pour l'entretien annuel requis.

Serpentins intérieurs et extérieurs

Le nettoyage des serpentins doit être effectué par du personnel qualifié seulement. Communiquez avec le distributeur pour l'entretien annuel requis.

Tuyau d'évacuation de condensat

Le bac de récupération et les conduites d'évacuation de condensat doivent être vérifiés et nettoyés en même temps que le distributeur vérifie les serpentins de climatisation.

Compresseur

Tous les compresseurs sont expédiés de l'usine avec une charge normale d'huile de climatisation du type adéquat.

! AVERTISSEMENT

RISQUE DE BLESSURES ET DE DOMMAGES À L'APPAREIL

Le non-respect de cet avertissement pourrait provoquer des dommages matériels ou causer des blessures graves, voire la mort.

N'insérez pas de bâtons, de tournevis ou tout autre objet dans les pales rotatives de la soufflante.

Pour assurer une climatisation adéquate, la soufflante doit être exempte d'obstacles. Communiquez avec le distributeur pour tout entretien requis.

Commandes électriques et câblage

Les commandes électriques sont difficiles à vérifier en l'absence d'instruments adéquats. En cas d'incohérence dans le cycle de fonctionnement, communiquez avec le distributeur local pour demander une intervention d'entretien.

Circuit de frigorigène

Les fuites du circuit de liquide frigorigène sont difficiles à vérifier en l'absence d'équipement adéquat. Si vous soupçonnez que la climatisation ne fonctionne pas adéquatement, communiquez avec le distributeur local pour demander une intervention d'entretien.

! AVERTISSEMENT

RISQUE D'EXPLOSION DE BRÛLURE ET RISQUES ENVIRONNEMENTAUX

Le non-respect de cet avertissement pourrait provoquer des dommages matériels ou causer des blessures graves, voire la mort.

Système sous pression. Dépressurisez et récupérez tout le frigorigène avant une réparation du système ou la mise au rebut définitive de l'appareil. Utilisez tous les orifices d'entretien et ouvrez tous les dispositifs de régulation de débit, y compris les électrovalves.

Panneaux de l'appareil

Après toute intervention d'entretien sur l'appareil, assurez-vous que tous les panneaux sont bien fixés en place pour empêcher la pluie de pénétrer dans l'appareil et l'armoire de l'appareil, afin d'éviter l'obstruction du flux d'air dans l'appareil.

Entretien régulier du distributeur (voir aussi le Tableau 2)

En plus du type d'entretien courant que vous pourriez vouloir effectuer, l'appareil devrait être inspecté régulièrement par un technicien dûment formé. Une inspection (de préférence chaque année) doit comprendre ce qui suit :

1. Inspection et, au besoin, nettoyage des serpentins intérieur et extérieur.
2. Inspection et, au besoin, nettoyage du bac de récupération de condensat du serpent intérieur.
3. Inspection et nettoyage du rotor de la soufflante et du carter moteur.
4. Inspection de tous les conduits d'alimentation et de retour à la recherche de fuites et d'obstacles et pour vérifier l'intégrité de l'isolement. Tout problème détecté devrait être résolu à ce moment.
5. Inspection de la base de l'appareil pour s'assurer de l'absence de fissures, de trous, etc., qui peuvent engendrer un danger.
6. Inspection du caisson de l'appareil à la recherche de signes de détérioration.
7. Inspection de tous les câblages et composants électriques pour vérifier que les raccordements sont adéquats.

8. Inspection du circuit de frigorigène à la recherche de fuites. Vérification de la pression et de la température de frigorigène pour déterminer la charge adéquate.
9. Vérification du fonctionnement de l'appareil pour déterminer les conditions de travail. Réparation et/ou ajustement au besoin à ce moment.

Le distributeur peut offrir un contrat d'entretien économique qui couvre les inspections saisonnières. Communiquez avec lui pour obtenir des renseignements supplémentaires.

Vous trouverez des instructions d'entretien complètes dans les directives d'installation, de démarrage et d'entretien de l'appareil.

Certificat de garantie

L'appareil est doté d'une garantie limitée. Veuillez à lire attentivement la garantie afin de déterminer la couverture de l'appareil.

Avant d'appeler pour demander l'entretien...

...vérifiez s'il s'agit d'un problème facile à résoudre.

Si vous soupçonnez que le fonctionnement du chauffage ou de la climatisation est insuffisant :

() Vérifiez que le débit d'air est suffisant. Vérifiez si le filtre à air est sale. Vérifiez si les grilles de soufflage et de reprise d'air sont bouchées. Assurez-vous qu'elles sont libres et bien dégagées. Si ces vérifications ne déterminent pas la cause du problème, communiquez avec le distributeur.

Si l'appareil ne fonctionne pas du tout, consultez la liste suivante pour obtenir des solutions faciles :

() Vérifiez si le sélecteur de température du thermostat est réglé sur une température inférieure à la température intérieure durant la saison de climatisation ou sur une température supérieure à la température intérieure pendant la saison de chauffage. Assurez-vous que le commutateur de sélection de SYSTÈME ou de MODE se trouve à la position COOL (Climatisation) ou HEAT (Chauffage) et pas à la position OFF (Arrêt).

() Si l'appareil ne parvient toujours pas à fonctionner, communiquez avec le distributeur pour le dépannage et les réparations. Indiquez les numéros de modèle et de série de l'appareil. (Enregistrez-les dans l'espace prévu dans ce manuel.) En sachant exactement le type d'appareil que vous avez, le distributeur peut vous offrir des suggestions utiles au téléphone ou gagner un temps précieux pour mieux préparer l'appel d'entretien.

En cas de problème

Si le fonctionnement de l'appareil est toujours insatisfaisant après les étapes ci-dessus, arrêtez l'appareil et communiquez avec le distributeur.

Tableau 2 – Liste de vérification de l'entretien

Le consommateur peut se charger des éléments nécessitant un entretien mensuel et du rinçage de l'appareil extérieur. Tous les autres éléments nécessitant un entretien et tous les travaux d'entretien doivent être confiés à un technicien d'entretien qualifié. Lisez toutes les étiquettes de mise en garde.

Description de l'entretien	Intervalle recommandé	
	Mensuel	Annuel
Spécifique au consommateur :		
Inspectez, nettoyez ou remplacez le filtre à air si le filtre est situé à l'intérieur dans la conduite de retour d'air.	X	
Enlevez les débris et la végétation près de l'appareil.	X	
Spécifique au distributeur :		
Inspectez le boîtier et le bac de base pour déceler tout signe de dommage. Remplacez les panneaux, les joints d'étanchéité et les autres composants qui sont endommagés ou gravement rouillés. Assurez-vous que des précipitations ne sont pas entrées dans la section intérieure de l'appareil.		X
Vérifiez si le sectionneur fonctionne correctement. Réparez ou remplacez le sectionneur au besoin.		X
Inspectez le câblage et les connexions électriques. Resserrez les connexions desserrées. Inspectez l'équipement et effectuez un essai pour vous assurer qu'il fonctionne correctement. Réparez ou remplacez les pièces et le câblage endommagés ou surchauffés.		X
Inspectez le chauffage électrique, s'il est installé. Vérifiez s'il y a des signes de surchauffe des éléments, des commandes et du câblage. Assurez-vous que les éléments chauffants ne sont pas brisés ou en court-circuit électrique.		X
Vérifiez la charge par sous-refroidissement ou par surchauffe du système de frigorigène (selon le système).		X
Inspectez l'intérieur de l'appareil. Nettoyez-le s'il y a des débris.		X
Inspectez le serpentín de condenseur. Nettoyez-le s'il y a de la poussière, de la saleté ou des débris. Rincez l'appareil à l'eau fraîche (voir la note 2).		X
Inspectez le moteur du condensateur et le ventilateur pour déceler tout signe de dommage. Assurez-vous que le ventilateur tourne librement.		X
Inspectez et nettoyez l'ensemble de soufflante (y compris le boîtier, le rotor et le moteur).		X
Inspectez le serpentín d'évaporateur. Nettoyez-le s'il y a de la poussière, de la saleté ou des débris (voir la note 2).		X
Nettoyez le bac de récupération de condensat et les conduites d'évacuation (un entretien plus fréquent peut être nécessaire dans les climats humides).		X
Inspectez les conduits d'air. Vérifiez s'il y a des fuites et effectuez des réparations au besoin.		X

Remarques :

1. La liste ci-dessus peut ne pas inclure tous les éléments nécessitant un entretien. Les intervalles d'inspection peuvent varier en fonction du climat et des heures de fonctionnement. Consultez votre distributeur de systèmes de CVC au sujet des contrats de service pour les inspections saisonnières.
2. N'utilisez pas de produits chimiques puissants ni de jet d'eau à haute pression sur les serpentins. Un rinçage plus fréquent est requis pour les appareils près d'une zone côtière.