

**607E**

**Preferred<sup>MC</sup> 15.2+ SEER2 monophasé et triphasé**  
**Système de thermopompe à deux étages avec**  
**frigorigène Puron<sup>MD</sup>**  
**(R-410A) Frigorigène**  
**2 à 5 tonnes nominales (capacités 24 à 60)**



## Manuel d'information du propriétaire

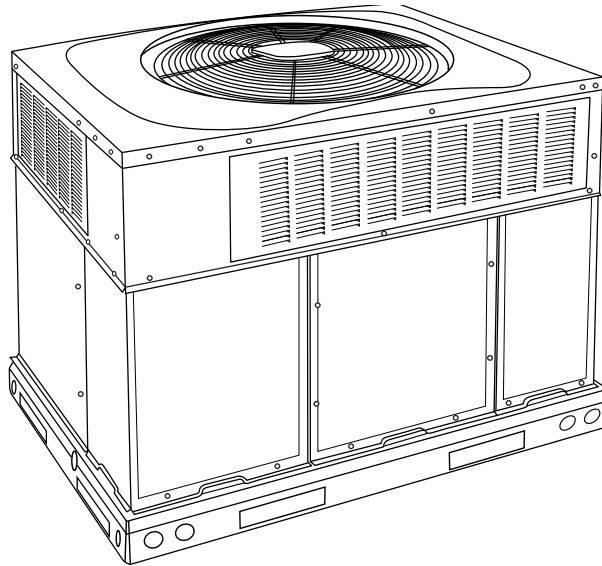


Fig. 1 – Appareil 607E

A09033FR

### REMARQUE POUR LE PROPRIÉTAIRE DE L'ÉQUIPEMENT :

Pour votre convenance, veuillez noter les numéros de modèle et de série de votre nouvel équipement dans les espaces prévus. Ces informations, ainsi que les données d'installation et les coordonnées du concessionnaire, seront utiles si votre système requiert un entretien ou un service.

#### INFORMATION SUR L'APPAREIL

N° de modèle \_\_\_\_\_

N° de série \_\_\_\_\_

#### ACCESSOIRES (type et numéro de modèle)

\_\_\_\_\_  
 \_\_\_\_\_  
 \_\_\_\_\_

#### INFORMATION D'INSTALLATION

Date d'installation \_\_\_\_\_

#### COORDONNÉES DU DISTRIBUTEUR

Nom de l'entreprise \_\_\_\_\_

Adresse \_\_\_\_\_

N° de téléphone \_\_\_\_\_

Nom du technicien \_\_\_\_\_

#### AVIS À L'INSTALLATEUR :

Vous devez laisser ce manuel au propriétaire de l'équipement.


Nos produits sont conçus, testés et fabriqués conformément aux procédures normalisées du DOE; cependant, les résultats de fonctionnement et les rendements réels peuvent varier en fonction des tolérances du fabricant et du fournisseur, de la configuration de l'équipement, des conditions de fonctionnement et des pratiques d'installation.

## Pour votre sécurité

Une installation fautive, de mauvais réglages, des modifications inadéquates, un mauvais entretien, une réparation hasardeuse ou une mauvaise utilisation peuvent provoquer une explosion, un incendie, une électrocution ou d'autres conditions pouvant causer des dommages matériels ou entraîner des blessures ou la mort. Contactez un installateur qualifié, un atelier de réparation, le distributeur ou la succursale pour obtenir des informations ou de l'aide. Pour modifier ce produit, l'installateur ou l'atelier qualifié doit utiliser les trousse autorisées en usine. Lors de l'installation, consultez les instructions distinctes fournies avec les trousse ou accessoires.

Respectez tous les codes de sécurité. Portez des lunettes de sécurité, des vêtements de protection et des gants de travail. Utilisez un chiffon humide pendant le brasage. Ayez toujours un extincteur à portée de main. Prenez connaissance de l'intégralité de ces instructions et respectez les messages d'avertissement et de prudence contenus dans les documents et affichés sur l'appareil. Consultez les codes locaux du bâtiment et les éditions courantes du Code national de l'électricité (NEC) NFPA 70.

Au Canada, consultez la dernière version du Code canadien de l'électricité CSA 22.1.

Sachez reconnaître les symboles de sécurité. Ceci est un symbole de sécurité . Soyez vigilant lorsque vous voyez ce symbole sur l'appareil et dans les instructions ou les manuels : vous risquez de vous blesser. Assurez-vous de bien saisir toute la portée des mots indicateurs suivants : DANGER, AVERTISSEMENT et MISE EN GARDE. Ces mots sont associés aux symboles de sécurité. Le mot DANGER indique les plus graves dangers, qui provoqueront des blessures graves ou la mort. Le mot AVERTISSEMENT signale un danger qui pourrait entraîner des blessures ou la mort. Le mot MISE EN GARDE est utilisé pour indiquer des pratiques dangereuses susceptibles de causer des blessures légères ou des dégâts matériels. Le mot REMARQUE met en évidence des suggestions qui permettront d'améliorer l'installation, la fiabilité ou le fonctionnement.

**REMARQUE :** Installateur : vous devriez laisser ce manuel à l'utilisateur de l'appareil.

### AVERTISSEMENT

#### DANGER D'INCENDIE, D'EXPLOSION ET DE DÉCHARGE ÉLECTRIQUE

Le non-respect de cet avertissement peut entraîner des blessures corporelles, la mort ou des dommages matériels. L'installation et l'entretien de cet équipement peuvent être dangereux en raison de composants mécaniques et électriques. Seul un technicien formé et qualifié doit installer, réparer ou effectuer l'entretien de l'appareil.

### AVERTISSEMENT

#### DANGER D'EXPLOSION OU D'INCENDIE

Le non-respect de cet avertissement pourrait entraîner des blessures corporelles, la mort ou des dommages matériels.

N'entreposez pas et n'utilisez pas de matière inflammable, d'essence ou d'autres vapeurs et liquides inflammables à proximité de cet appareil ou de tout autre appareil.

### AVERTISSEMENT

#### RISQUE D'ÉLECTROCUTION

Ignorer cette mise en garde pourrait provoquer des dégâts matériels, des blessures, voire la mort.

Avant d'effectuer l'entretien recommandé, assurez-vous que l'interrupteur principal de l'appareil est coupé et qu'une étiquette de verrouillage est posée.

### MISE EN GARDE

#### RISQUE DE COUPURE

Le non-respect de cette mise en garde pourrait entraîner des blessures corporelles.

Faites attention de ne pas vous blesser avec les pièces métalliques coupantes et les vis lorsque vous déposez les panneaux d'accès ou que vous intervenez sur les composants internes de l'appareil. Bien que nous ayons tout mis en œuvre pour réduire les arêtes vives au strict minimum, faites extrêmement attention et portez des vêtements, des lunettes et des gants de protection adéquats lorsque vous intervenez à l'intérieur de l'appareil ou que vous manipulez des pièces de ce dernier.

### AVERTISSEMENT

#### DANGER D'INCENDIE, D'EXPLOSION ET DE DÉCHARGE ÉLECTRIQUE

Le non-respect de cet avertissement pourrait provoquer des dommages matériels ou causer des blessures graves, voire la mort.

N'utilisez pas cet appareil si une partie quelconque a été immergée dans l'eau. Appelez immédiatement un technicien de maintenance qualifié pour inspecter l'appareil et remplacer toute partie du système de commande qui a été mouillée.

## Démarrage et arrêt de l'appareil

Pour démarrer l'appareil :

1. Mettez l'appareil sous tension.
2. Sélectionnez la température et réglez la commande de mode sur le mode souhaité.

Pour arrêter l'appareil :

**REMARQUE :** Si l'arrêt de l'appareil est causé par une défaillance, appelez le distributeur dès que possible.

1. Réglez la commande de MODE du système sur OFF (ARRÊT).
2. Mettez l'appareil hors tension.

## Fonctionnement de l'appareil

Le fonctionnement de l'appareil est contrôlé par le thermostat. Vous devez simplement régler le thermostat pour qu'il maintienne la température intérieure au niveau que vous sélectionnez. La plupart des thermostats des systèmes de climatisation sont dotés de trois commandes : un sélecteur de commande de température, une commande de SOUFFLANTE et une commande de SYSTÈME ou de MODE. Consultez le manuel du propriétaire du thermostat pour obtenir des renseignements supplémentaires.

Pour mieux protéger vos investissements et réduire le nombre de demandes d'entretien, familiarisez-vous avec les faits suivants :

## Mode climatisation

Lorsque le sélecteur de système ou de mode est réglé sur COOL (CLIMATISATION), l'appareil fonctionne en mode climatisation jusqu'à ce que la température intérieure s'abaisse au niveau que vous avez sélectionné. L'appareil fonctionnera pendant de plus longues périodes et présentera des temps d'arrêt plus courts par temps extrêmement chaud que par temps tempéré.

## Mode chauffage

Lorsque le sélecteur de SYSTÈME ou de MODE est réglé sur HEAT (CHAUFFAGE), l'appareil fonctionne en mode climatisation jusqu'à ce que la température intérieure s'élève au niveau que vous avez sélectionné. Le système fonctionnera certainement pendant de plus longues périodes afin de fournir un environnement confortable pendant les journées et les nuits fraîches que par temps tempéré.

## Chauffage d'appoint

L'appareil est votre principale source de chauffage. Le système peut également être équipé d'une source de chauffage d'appoint, telle que le chauffage électrique. Lorsque les journées et les nuits sont très froides, le système active automatiquement le chauffage d'appoint selon le besoin afin de maintenir le niveau de confort que vous avez sélectionné.

Lorsque la thermopompe nécessite un chauffage d'appoint pour assurer votre confort, le thermostat active le chauffage d'appoint au gaz (selon l'équipement).

## Mode dégivrage

Lorsque l'appareil fournit du chauffage pour votre maison ou votre bureau et que la température extérieure descend en dessous de 7,2 °C (45 °F), l'humidité peut commencer à geler à la surface du serpentin. Si cette glace s'accumule, elle obstruera le flux de l'air dans le serpentin et réduira la quantité de chaleur absorbée à partir de l'air extérieur. Par conséquent, pour maintenir un fonctionnement écoénergétique, l'appareil est doté d'un mode de dégivrage automatique.

Le mode dégivrage démarre à un intervalle prédéfini de 60 minutes, mais il peut être réinitialisé à 30, 90 ou 120 minutes. Le dégivrage démarre à l'heure prédéfinie seulement si la glace formée est suffisante pour nuire au fonctionnement normal du chauffage.

Après que la glace formée sur le serpentin ait fondu, ou après un maximum de 10 minutes en mode dégivrage, l'appareil revient automatiquement au fonctionnement normal du chauffage.

Ne vous inquiétez pas si de la vapeur ou de la buée se forme à partir de l'appareil extérieur pendant le fonctionnement du mode dégivrage. La vapeur d'eau provenant de la fonte de la glace peut se condenser en buée dans l'air extérieur froid.

Dans certaines conditions météorologiques telles que la neige et la pluie verglaçante, il n'est pas rare que de la glace s'accumule sur la grille de l'appareil. Cette situation est normale pour ces conditions météorologiques. Ne tentez pas d'enlever la glace de la grille de l'appareil. Cette situation n'affecte pas le bon fonctionnement de l'appareil et se résout en quelques jours.

## Mode chauffage d'urgence

En cas de défaillance thermique de l'appareil principal, le mode chauffage d'urgence permet à la source de chauffage d'appoint de garder votre maison ou votre bureau au chaud jusqu'à ce que l'appareil soit réparé. Communiquez avec le distributeur en cas de défaillance thermique de l'appareil principal.

## Entretien

Cette section traite de l'entretien qui doit être effectué sur le système. Le plus souvent, l'entretien doit être effectué par le distributeur. Vous pouvez, en tant que propriétaire, effectuer quelques travaux d'entretien mineurs sur le nouvel appareil.

## Entretien de routine

Tous les travaux d'entretien de routine devraient être effectués par du personnel qualifié et expérimenté. Le distributeur peut vous aider à établir une procédure standard.

Pour assurer le bon fonctionnement de l'appareil, le flux d'air en provenance du condenseur vers l'appareil ne doit pas être obstrué. Le dégagement du dessus de l'appareil est de 1 219 mm (48 po). Un dégagement d'au moins 914 mm (36 po) est nécessaire sur les côtés, à l'exception du côté de l'entrée d'alimentation (dégagement de 1 067 mm [42 po]) et du côté des conduits (dégagement minimum de 305 mm [12 po]).

## Entretien et maintenance pour le propriétaire de l'équipement

Avant d'effectuer vous-même certaines tâches, veuillez tenir compte des éléments suivants :



### AVERTISSEMENT

#### DANGER D'INCENDIE, D'EXPLOSION, DE CHOC ÉLECTRIQUE ET DE COUPURE

Le non-respect de cet avertissement pourrait provoquer des dommages matériels ou causer des blessures graves, voire la mort.

1. METTEZ L'APPAREIL HORS TENSION AVANT D'EFFECTUER L'ENTRETIEN OU UNE INTERVENTION DE MAINTENANCE. Verrouillez et posez une étiquette de mise en garde appropriée sur le sectionneur.
2. Faites attention de ne pas vous blesser avec les pièces métalliques coupantes et les vis lorsque vous déposez les panneaux d'accès ou que vous intervenez sur les composants internes de l'appareil. Bien que nous ayons tout mis en œuvre pour réduire les arêtes vives au strict minimum, faites extrêmement attention lorsque vous intervenez à l'intérieur de l'appareil ou que vous manipulez des pièces de ce dernier. Portez des lunettes de sécurité, des gants et des vêtements de protection adéquats.

## Filtres à air

Les filtres à air doivent être vérifiés toutes les trois ou quatre semaines et remplacés ou nettoyés lorsqu'ils sont sales. Les filtres encrassés produisent une contrainte excessive sur le moteur de la soufflante et peuvent entraîner la surchauffe et l'arrêt du moteur.

Les filtres à air de cet appareil doivent être installés avant qu'il soit mis en marche. Ces filtres peuvent se trouver dans un emplacement sur les deux ou plusieurs emplacements disponibles. Dans plusieurs applications, l'installateur fournira des grilles de filtre d'air de retour, montées sur le mur ou le plafond de la structure climatisée. En présence de grilles de filtre, les filtres peuvent être tout simplement retirés des grilles et remplacés.

Une autre application type consiste en un support accessoire de filtre installé à l'intérieur de l'appareil lui-même. L'information suivante est fournie pour vous aider à remplacer les filtres utilisés dans ces supports internes de filtres.

Le [Tableau 1](#) indique les dimensions des filtres intérieurs appropriées pour l'appareil. Consultez la [Fig. 2](#) pour accéder aux filtres installés dans le support de filtre auxiliaire. Si l'installation comprend un support de filtre auxiliaire, consultez les directives d'installation fournies avec le support pour les dimensions et la quantité de filtres requise.

**Tableau 1 – Dimensions des filtres à air intérieurs**

Capacité de l'appareil	Taille du filtre, mm (po)
24	508 x 508 x 25 (20 x 20 x 1)
36	610 x 762 x 25 (24 x 30 x 1)
48 à 60	610 x 914 x 25 (24 x 36 x 1)

Pour remplacer ou inspecter les filtres dans un support accessoire de filtre (consultez la Fig. 2) :

1. Retirez le panneau d'accès au filtre au moyen d'un tournevis à douille de 7,9 mm (5/16 po).
2. Retirez le filtre à air en le tirant hors de l'appareil. Si les filtres sont sales, nettoyez-les ou remplacez-les.

Lors de l'installation des nouveaux filtres, prenez note du sens des flèches de débit d'air situées sur le châssis du filtre, qui devraient pointer vers le serpentin intérieur.

3. Réinstallez le panneau d'accès au filtre en vous assurant que l'ouverture est étanche à l'air et à l'eau.

Si vous avez de la difficulté à localiser les filtres à air ou si vous avez des questions au sujet de l'entretien des filtres, communiquez avec le distributeur pour obtenir des instructions. Lors du remplacement des filtres, utilisez toujours des filtres de la même taille et du même type que ceux fournis à l'origine par l'installateur.

## ! MISE EN GARDE

### RISQUE DE COMPROMETTRE LE FONCTIONNEMENT DE L'APPAREIL

Le non-respect de cette mise en garde pourrait entraîner des dommages matériels.

Ne faites jamais fonctionner l'appareil sans ses filtres. L'accumulation de poussière et de peluche sur les composants internes de l'appareil peut engendrer la perte d'efficacité du moteur de soufflante ou endommager le compresseur.

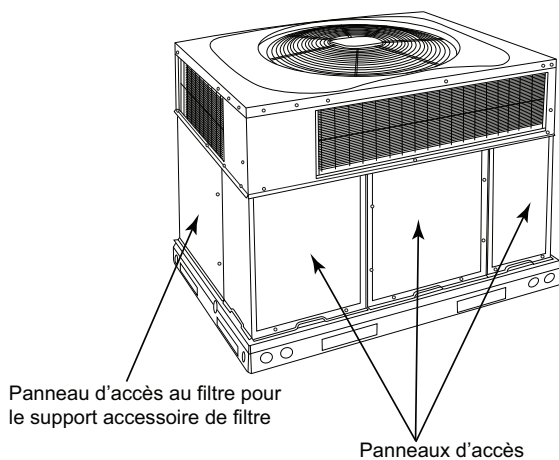


Fig. 2 – Panneau d'accès de l'appareil

A09044FR

## Soufflantes et moteurs de soufflante

Vérifiez régulièrement l'état des rotors et des boîtiers de soufflante et des roulements de l'arbre du moteur de soufflante. Communiquez avec le distributeur pour l'entretien annuel requis.

## Serpentins intérieurs et extérieurs

Le nettoyage des serpentins doit être effectué par du personnel qualifié seulement. Communiquez avec le distributeur pour l'entretien annuel requis.

## Tuyau d'évacuation de condensat

Le bac de récupération et les conduites d'évacuation de condensat doivent être vérifiés et nettoyés en même temps que le distributeur vérifie les serpentins de climatisation.

## Compresseur

Tous les compresseurs sont expédiés de l'usine avec une charge normale d'huile de climatisation du type adéquat.

## Soufflante du condenseur

## ! MISE EN GARDE

### RISQUE DE BLESSURES ET DE DOMMAGES À L'APPAREIL

Le non-respect de cet avertissement pourrait provoquer des dommages matériels ou causer des blessures graves, voire la mort.

N'insérez pas de bâtons, de tournevis ou tout autre objet dans des pales rotatives de la soufflante. Le ventilateur doit être exempt de toute obstruction pour assurer un refroidissement adéquat. Communiquez avec le distributeur pour tout entretien requis.

## Commandes électriques et câblage

Les commandes électriques sont difficiles à vérifier en l'absence d'instruments adéquats. En cas d'incohérence dans le cycle de fonctionnement, communiquez avec le distributeur local pour demander une intervention d'entretien.

## Circuit de frigorigène

Les fuites du circuit de liquide frigorigène sont difficiles à vérifier en l'absence d'équipement adéquat. Si vous soupçonnez que la climatisation ne fonctionne pas adéquatement, communiquez avec le distributeur local pour demander une intervention d'entretien.

## ! AVERTISSEMENT

### RISQUE D'EXPLOSION DE BRÛLURE ET RISQUES ENVIRONNEMENTAUX

Le non-respect de cet avertissement pourrait provoquer des dommages matériels ou causer des blessures graves, voire la mort.

Système sous pression. Dépressurisez et récupérez tout le frigorigène avant une réparation du système ou la mise au rebut définitive de l'appareil. Utilisez tous les orifices d'entretien et ouvrez tous les dispositifs de régulation de débit, y compris les électrovalves.

## Panneaux de l'appareil

Après toute intervention d'entretien sur l'appareil, assurez-vous que tous les panneaux sont bien fixés en place pour empêcher la pluie de pénétrer dans l'appareil et l'armoire de l'appareil, afin d'éviter l'obstruction du flux d'air dans l'appareil.

## Entretien régulier du distributeur (voir aussi le Tableau 2)

En plus du type d'entretien courant que vous pourriez vouloir effectuer, l'appareil devrait être inspecté régulièrement par un technicien dûment formé. Une inspection (de préférence chaque année) doit comprendre ce qui suit :

1. Inspection et, au besoin, nettoyage des serpentins intérieur et extérieur.
2. Inspection et, au besoin, nettoyage du bac de récupération de condensat du serpentin intérieur.
3. Inspection et nettoyage du rotor de la soufflante et du carter moteur.
4. Inspection de tous les conduits d'alimentation et de retour d'air à la recherche de fuites et d'obstructions et pour vérifier l'intégrité de l'isolement. Tout problème détecté devrait être résolu à ce moment.
5. Inspection de la base de l'appareil pour s'assurer de l'absence de fissures, de trous, etc., qui peuvent engendrer un danger.
6. Inspection du caisson de l'appareil à la recherche de signes de détérioration.

7. Inspection de tous les câblages et composants électriques pour vérifier que les raccordements sont adéquats.
8. Inspection du circuit de frigorigène à la recherche de fuites. Vérification de la pression de frigorigène pour déterminer la charge adéquate.
9. Vérification du fonctionnement de l'appareil pour déterminer les conditions de travail. Réparation ou ajustement au besoin à ce moment.

Le distributeur peut offrir un contrat d'entretien économique qui couvre les inspections saisonnières. Communiquez avec lui pour obtenir des renseignements supplémentaires.

Vous trouverez des instructions d'entretien complètes dans les directives d'installation, de démarrage et d'entretien de l'appareil.

### **Certificat de garantie**

L'appareil est doté d'une garantie limitée. Veuillez à lire attentivement la garantie afin de déterminer la couverture de l'appareil.

### **Avant d'appeler pour demander l'entretien...**

...vérifiez s'il s'agit d'un problème facile à résoudre.

Si vous soupçonnez que le fonctionnement du chauffage ou de la climatisation est insuffisant :

( ) Vérifiez que le débit d'air est suffisant. Vérifiez si le filtre à air est sale. Vérifiez si les grilles de soufflage et de reprise sont bouchées. Assurez-vous qu'elles sont libres et bien dégagées. Si ces vérifications ne déterminent pas la cause du problème, communiquez avec le distributeur.

Si l'appareil ne fonctionne pas du tout, consultez la liste suivante pour obtenir des solutions faciles :

( ) Vérifiez si la température spécifiée par l'interface utilisateur est réglée sur une température inférieure à la température intérieure durant la saison de climatisation ou sur une température supérieure à la température intérieure pendant la saison de chauffage. Assurez-vous que l'interface utilisateur est réglée sur COOL (CLIMATISATION) ou HEAT (CHAUFFAGE), et pas sur OFF (ARRÊT).

( ) Si l'appareil ne parvient toujours pas à fonctionner, communiquez avec le distributeur pour le dépannage et les réparations. Indiquez les numéros de modèle et de série de l'appareil. (Enregistrez-les dans l'espace prévu dans ce manuel.) En sachant exactement le type d'appareil que vous avez, le distributeur peut vous offrir des suggestions utiles au téléphone ou gagner un temps précieux pour mieux préparer l'appel d'entretien.

### **En cas de problème**

Si le fonctionnement de l'appareil est toujours insatisfaisant après les étapes ci-dessus, arrêtez l'appareil et communiquez avec le distributeur.

**Tableau 2 – Liste de vérification de l'entretien**

Le consommateur peut se charger des éléments nécessitant un entretien mensuel et du rinçage de l'appareil extérieur. Tous les autres éléments nécessitant un entretien et tous les travaux d'entretien doivent être confiés à un technicien d'entretien qualifié. Lisez toutes les étiquettes de mise en garde.

Description de l'entretien	Intervalle recommandé	
	Mensuel	Annuel
<b>Spécifique au consommateur :</b>		
Inspectez, nettoyez ou remplacez le filtre à air si le filtre est situé à l'intérieur dans la conduite de retour d'air.	X	
Enlevez les débris et la végétation près de l'appareil.	X	
<b>Spécifique au distributeur :</b>		
Inspectez le boîtier et le bac de base pour déceler tout signe de dommage. Remplacez les panneaux, les joints d'étanchéité et les autres composants qui sont endommagés ou gravement rouillés. Assurez-vous que des précipitations ne sont pas entrées dans la section intérieure de l'appareil.		X
Vérifiez si le sectionneur fonctionne correctement. Réparez ou remplacez le sectionneur au besoin.		X
Inspectez le câblage et les connexions électriques. Resserrez les connexions desserrées. Inspectez l'équipement et effectuez un essai pour vous assurer qu'il fonctionne correctement. Réparez ou remplacez les pièces et le câblage endommagés ou surchauffés.		X
Inspectez le chauffage électrique, s'il est installé. Vérifiez s'il y a des signes de surchauffe des éléments, des commandes et du câblage. Assurez-vous que les éléments chauffants ne sont pas brisés ou en court-circuit électrique.		X
Vérifiez la charge par sous-refroidissement ou par surchauffe du système de frigorigène (selon le système).		X
Inspectez l'intérieur de l'appareil. Nettoyez-le s'il y a des débris.		X
Inspectez le serpentin de condenseur. Nettoyez-le s'il y a de la poussière, de la saleté ou des débris. Rincez l'appareil à l'eau fraîche (voir la remarque 2).		X
Inspectez le moteur du condenseur et le ventilateur pour déceler tout signe de dommage. Assurez-vous que le ventilateur tourne librement.		X
Inspectez et nettoyez l'ensemble de soufflante (y compris le boîtier, le rotor et le moteur).		X
Inspectez le serpentin d'évaporateur. Nettoyez-le s'il y a de la poussière, de la saleté ou des débris (voir la remarque 2).		X
Nettoyez le bac de récupération de condensat et les conduites d'évacuation (un entretien plus fréquent peut être nécessaire dans les climats humides).		X
Inspectez les conduits d'air. Vérifiez s'il y a des fuites et effectuez des réparations au besoin.		X

## Remarques :

1. La liste ci-dessus peut ne pas inclure tous les éléments nécessitant un entretien. Les intervalles d'inspection peuvent varier en fonction du climat et des heures de fonctionnement. Consultez votre distributeur de systèmes de CVC au sujet des contrats de service pour les inspections saisonnières.
2. N'utilisez pas de produits chimiques puissants ni de jet d'eau à haute pression sur les serpentins. Un rinçage plus fréquent est requis pour les appareils près d'une zone côtière.